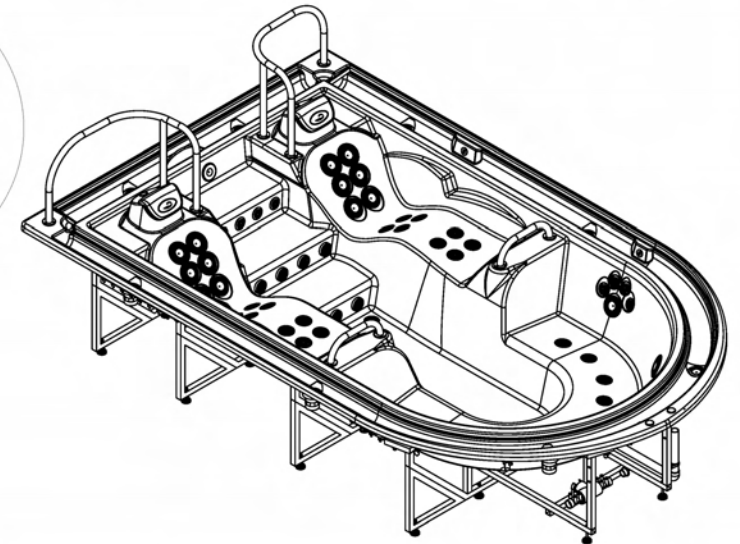
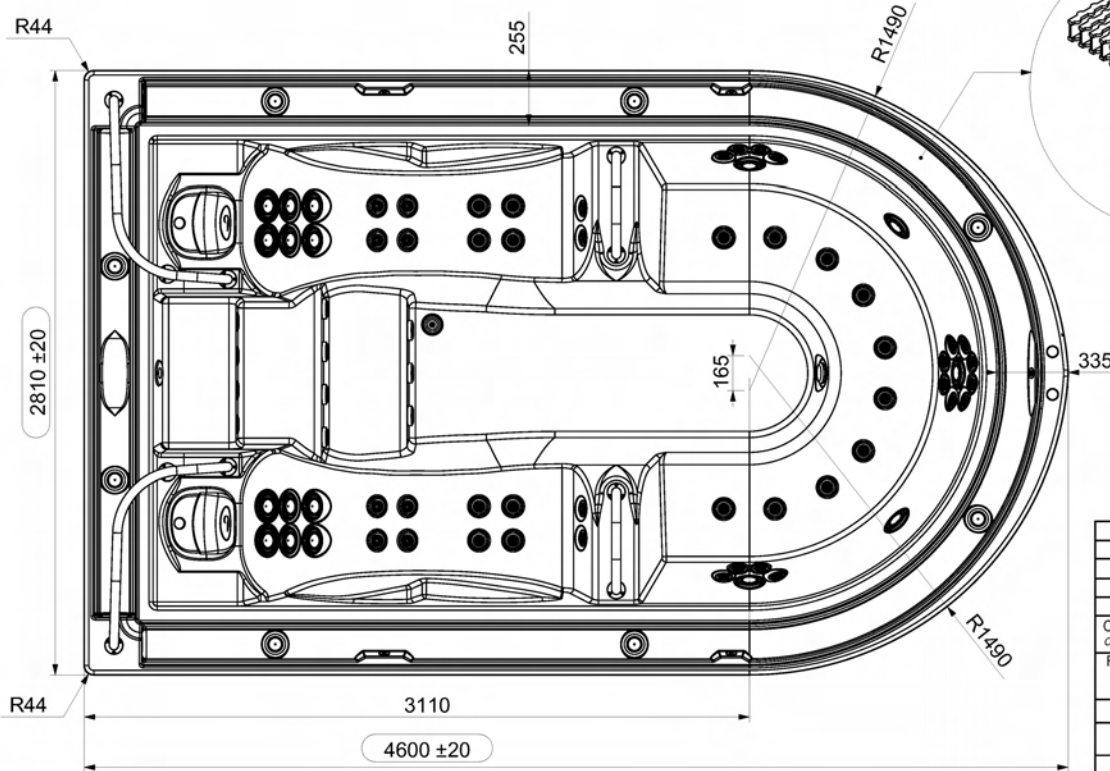
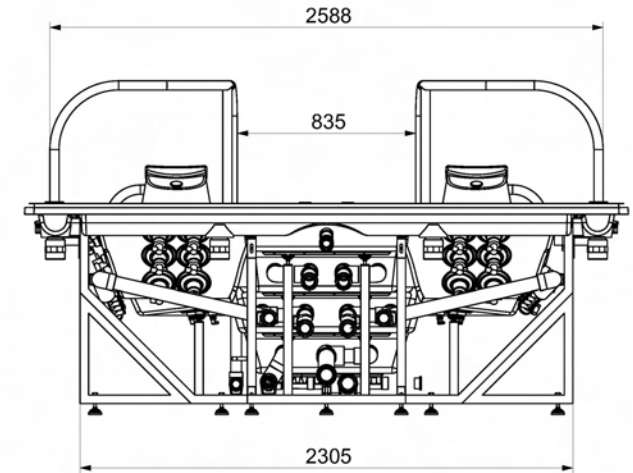
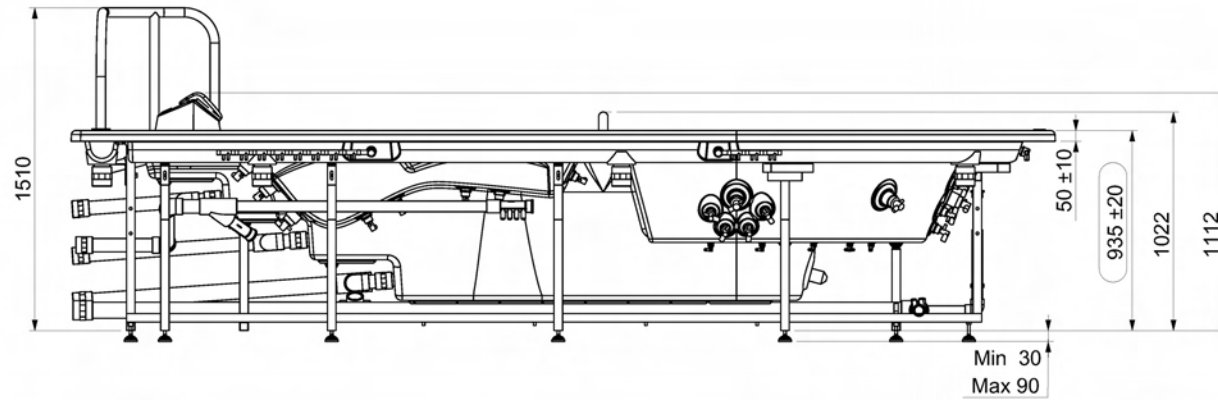


# 43638 SPA IZARO



Dimensions in mm.  
Cotas en mm.



CC/SC Critical or Significant Characteristics  
CC/SC Características Críticas o Significativas

01	30-04-09	M.Baraut	Control of dimensions after 1st prototype / Verificación después de prototipo.				
Change No. Cambio Núm.	Date Fecha	Name Nombre	Modification Modificación				
Remarks Observaciones							
Drawn Dibujado	Date Fecha	Name Nombre	Part Name Nombre	Part Number Número	Rev No.		
Checked Verificado	22-01-09	I.Nicolas	Spa Izaro	43638SP315	01		
Scale Escala	General Tolerance Tolerancias Generales DIN 7168 ISO 2768g					Material	Surface Coating Acabado Superficial
AQUA VIA SPA			Article number Num. Artículo	Drawing type Tipo de plano	Weight Peso (g)	Surface Hardness Shore A	First Angle Projection
			43638SP315	Commercial			

Don't use without permission. Keep this information confidential and use it solely for the permitted purpose.

