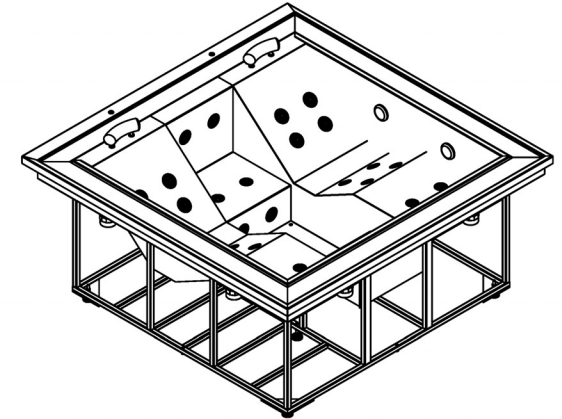
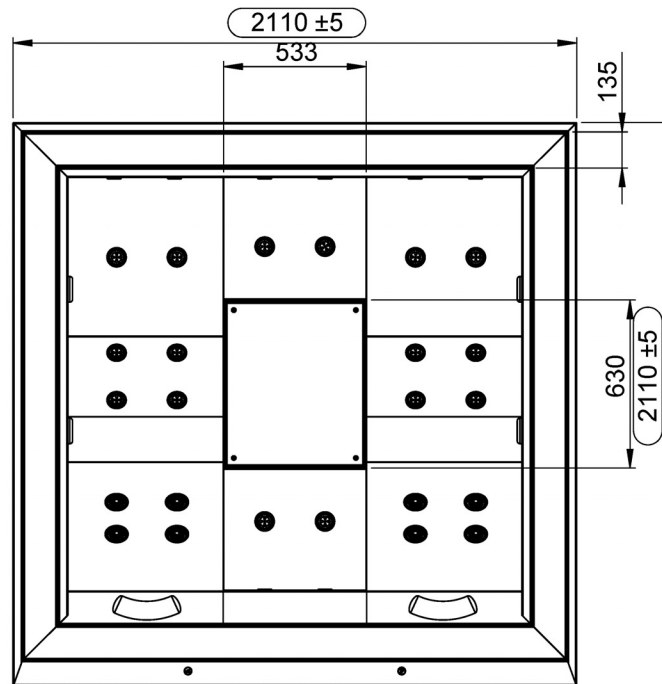
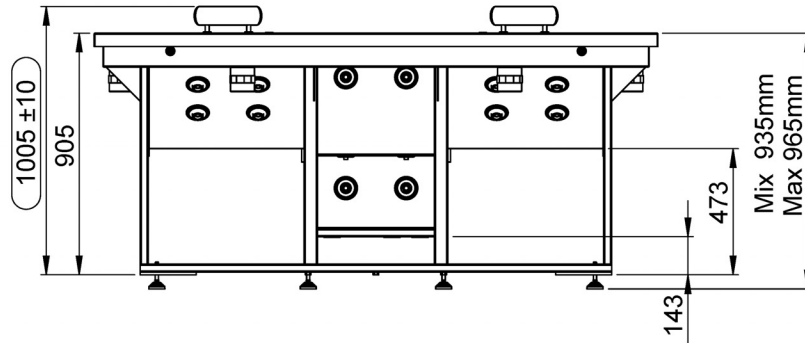


# AQUA VIA SPA 46027 SPA ELEGANT



Dimensions in mm.  
Cotas en mm.

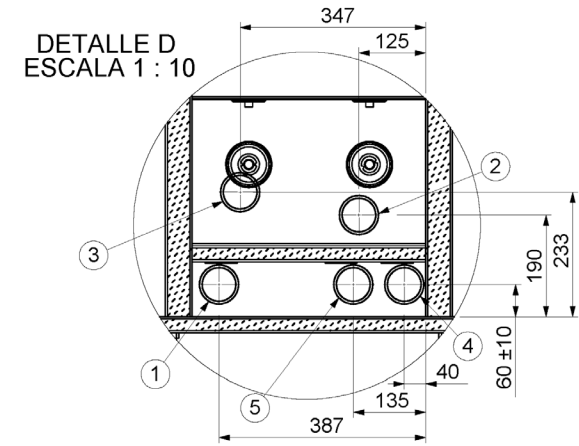
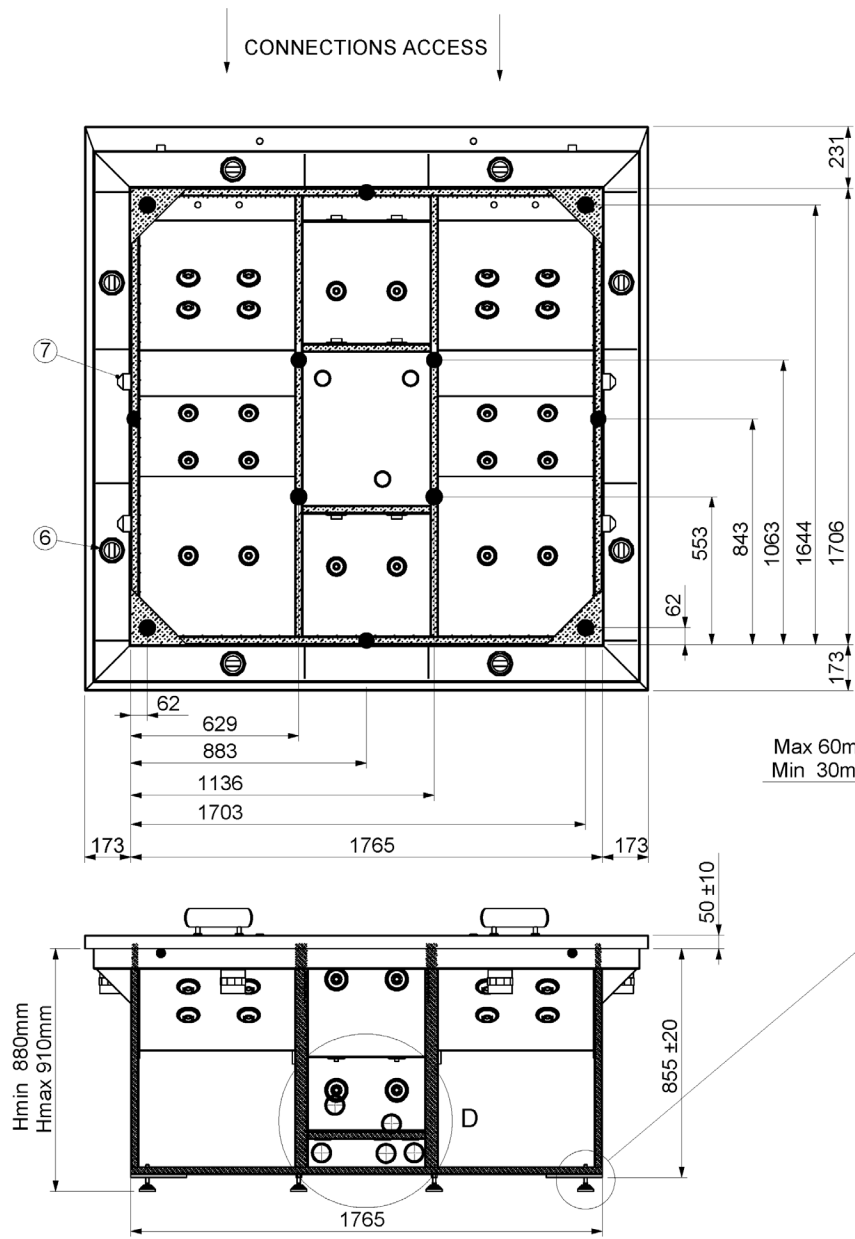


CC/SC Critical or Significant Characteristics  
CC/SC Características Críticas o Significativas

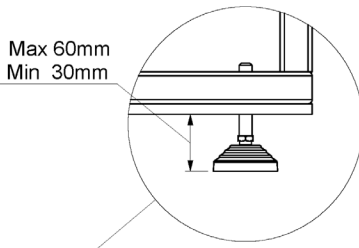
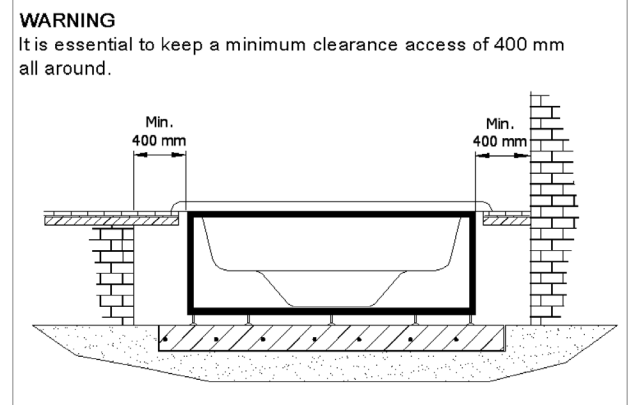
00	05/09/09	M.Freixes	Creació de plànol		
Change No. <i>Cambio Núm.</i>	Date <i>Fecha</i>	Name <i>Nombre</i>	Modification <i>Modificación</i>		
Remarks <i>Observaciones</i> Spa INOX					
Drawn <i>Dibujado</i>	Date <i>Fecha</i>	Name <i>Nombre</i>	Part Name <i>Nombre</i>	Part Number <i>Número de pieza</i>	Rev No.
Checked <i>Verificado</i>	05/09/09	M.Freixes	Spa Elegant		00
		I.Nicolas			
Scale <i>Escala</i>	General Tolerance <i>Tolerancias Generales</i>		Material	Size <i>Tamaño</i>	Surface Coating <i>Acabado Superficial</i>
1:20	DIN 7168 ISO 2768g		AISI 305	DIN-A3	Lustrat
AQUA VIA SPA			Assembled in spa number <i>Montado en número de spa</i>	Drawing type <i>Tipo de plano</i>	Weight <i>Peso</i>
			Product	Surface Hardness <i>Shore A</i>	First Angle Projection

SPA ELEGANT		46027
1	Suction-Water Massage Pump 1	1x $\phi$ 2" FT
2	Return-Water Massage Pump 1	1x $\phi$ 2" FT
3	Return-Air Massage	1x $\phi$ 2" FT
4	Suction-Filtration Pump (Bottom Drain)	1x $\phi$ 2-1/2" FT
5	Return-Filtration Pump	1x $\phi$ 2" FT
6	Overflow Drains	8x $\phi$ 75 mm FS
7	Light (Cromotherapy High Intensity Leds )	4 un

FT: BSP Female Thread  
FS: Female solvent Socket



Minimum depth of the spa hole 895 mm.



DETALLE A  
ESCALA 1 : 5

Change No. Cambio Núm.	Date Fecha	Name Nombre	Modification Modificación		
Remarks Observaciones					
Drawn Dibujado	Date Fecha	Name Nombre	Part Name Nombre	Part Number Número de pieza	Rev No.
Checked Verificado	14-10-09	M.Baraut	Installation Drawing	46027SP315	00
Scale Escala	1:20	A.Deu		46027SP316	
General Tolerance Tolerancias Generales DIN 7168 ISO 2768g			Material	Size Tamaño DIN-A3	Surface Coating Acabado Superficial
AQUAVIA SPA			Assembled in spa number Montado en número de spa 46027SP315 46027SP316	Drawing type Tipo de plano Installation	Weight Peso (g)
				Surface Hardness Shore A	First Angle Projection

DIMENSIONS IN MM. General tolerancies  $\pm 10$  mm.

WE RESERVE THE RIGHT TO CHANGE ALL OR PART OF THIS ARTICLE FEATURES