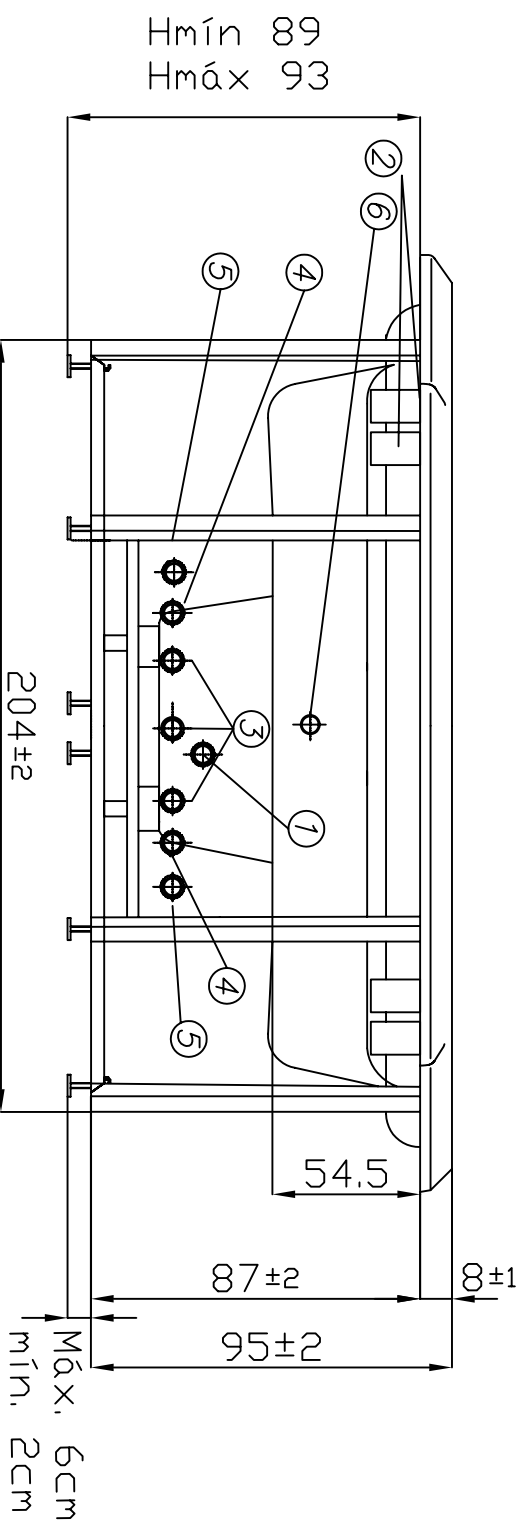
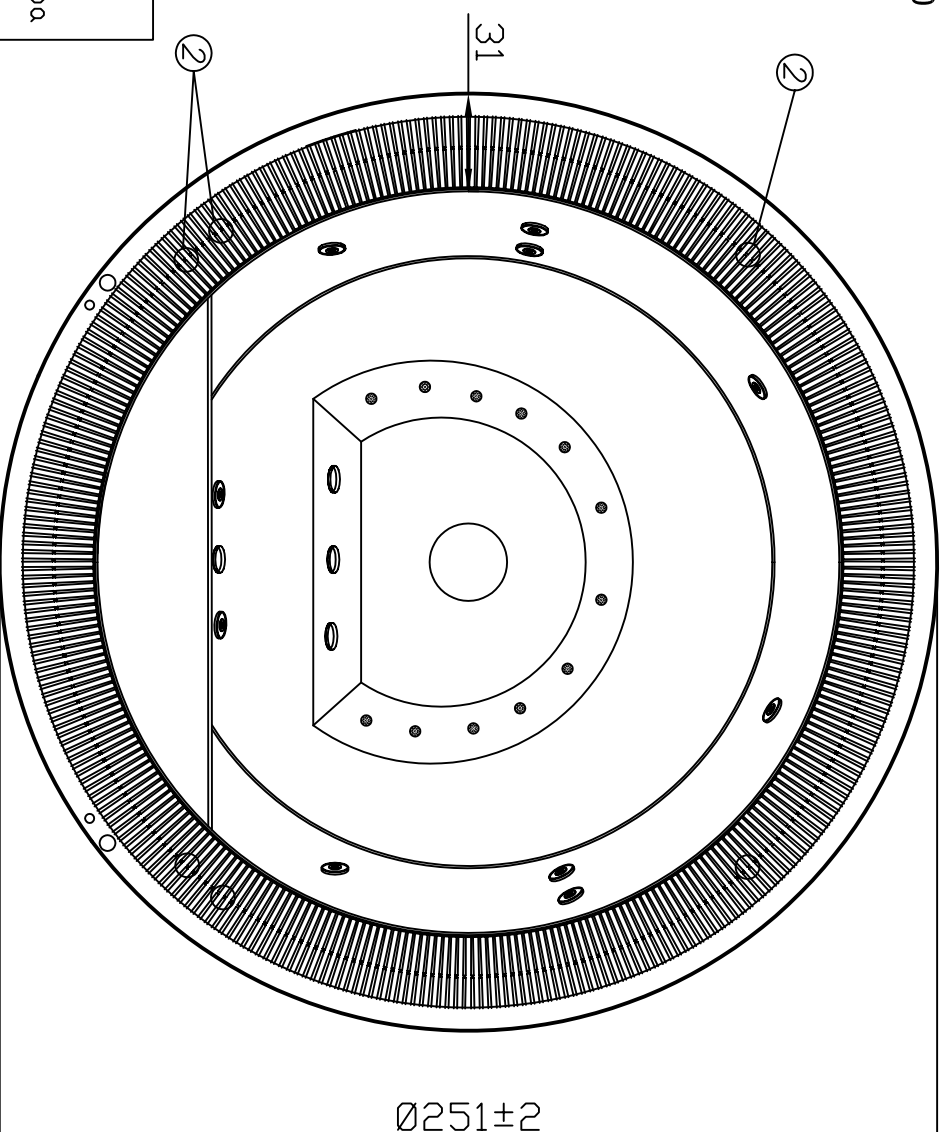


# MARTINIQUE 41453

EL NÚMERO Y DISPOSICIÓN DE LOS JETS  
PUEDEN VARIAR SEGÚN VERSIONES  
DEPEND ON VERSION, NUMBER AND  
DISTRIBUTION OF JETS CAN BE CHANGED



- 1 Aire / Air Ø50
- 2 Rebosadero / Overflow Ø63
- 3 Sumidero / Main Drain Ø50
- 4 Impulsión / Return inlet Ø50
- 5 Jets / Jets Ø50
- 6 Foco / Light



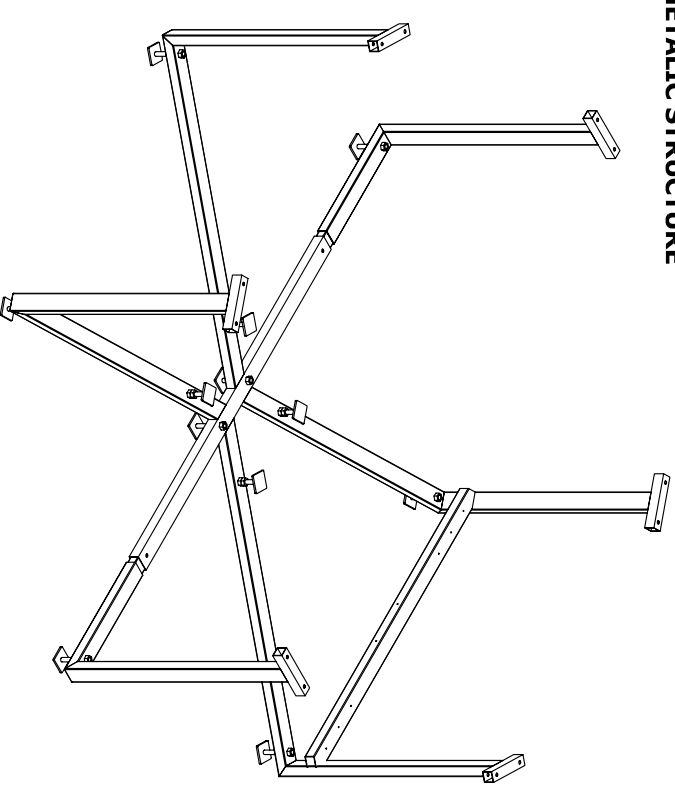
Profundidad mínima del foso a realizar 93 cm.  
Minimum depth of the spa hole 93 cm.

MEDIDAS EN CM. Tolerancia general de ±1cm.  
DIMENSIONS IN CM. General tolerances ±1cm.



NOS RESERVAMOS EL DERECHO DE CAMBIAR TOTAL O PARCIALMENTE LAS CARACTERÍSTICAS DE ESTE PRODUCTO.  
WE RESERVE THE RIGHT TO CHANGE ALL OR PART OF THIS ARTICLES FEATURES.

## ESTRUCTURA METÁLICA METALIC STRUCTURE



**ATENCIÓN**  
Es imprescindible respetar en todo el contorno del Spa, un acceso de mantenimiento mínimo de 40 cm.

**WARNING**  
It is essential to keep a minimum clearance access of 40 cm all around.

